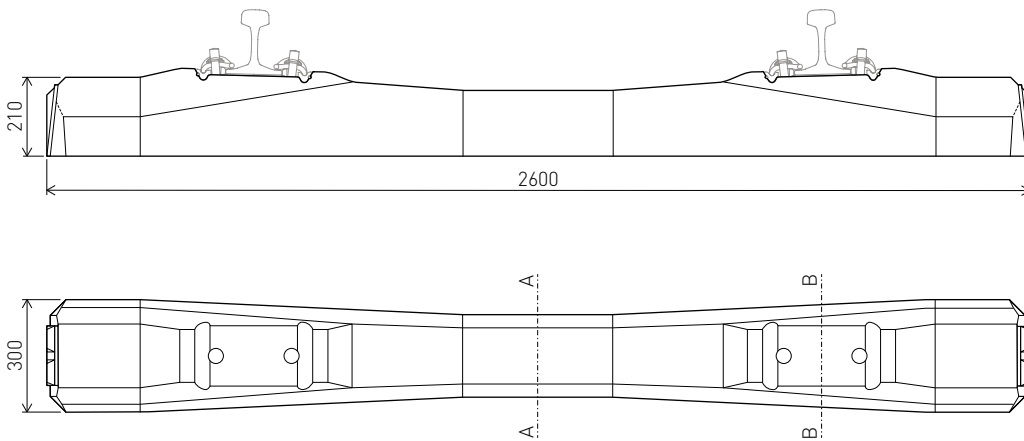
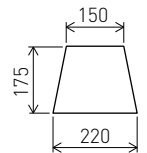
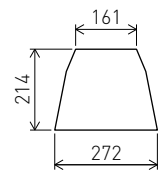


B 91**5.1.1**

vrrus Ideenlabor AG 108.2016

**A-A****B-B****TECHNISCHE DATEN**

Zulässige Achslast	225 kN
Spurweite	1435 mm
Schienenneigung	1:40
Normalerweise verwendete Schienen	54 E 2, 60 E 1
Befestigungen	Oberbauform W3 oder W14
Schwellenlänge	2600 mm
Schwellenbreite	300 mm
Schwellenhöhe unter der Schiene	214 mm
Gewicht mit Befestigung	286 kg
Verlegeabstand	600 mm

Auch in besolter Ausführung erhältlich | Technische Änderungen vorbehalten