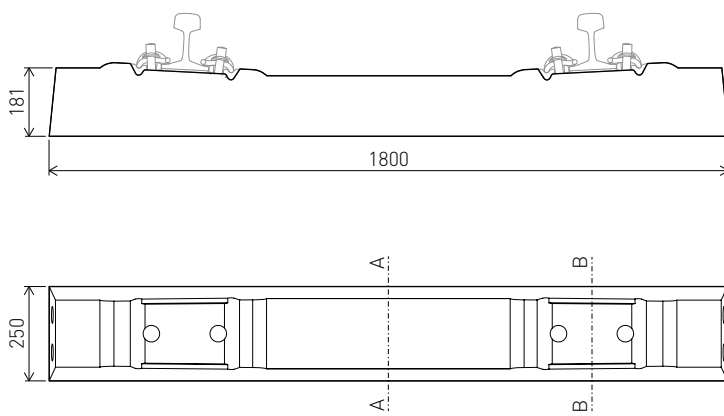
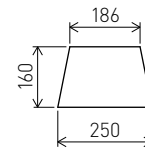
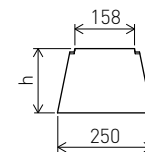


**B 84 M****5.2.3**

mus | idee | labor AG | 08.2016

**A-A****B-B****TECHNISCHE DATEN**

Zulässige Achslast	110 kN
Spurweite	1000 mm
Schienenneigung	1:20/1:40
Normalerweise verwendete Schienen	36 E 3 / 46 E 1 / 49 E 1
Befestigung	Oberbauform W14
Schwellenlänge	1800 mm
Schwellenbreite	250 mm
Schwellenhöhe unter der Schiene [h]	171 mm / 167 mm
Gewicht mit Befestigung	166 kg / 162 kg
Verlegeabstand	600 mm

Auch in besolter Ausführung erhältlich | Technische Änderungen vorbehalten