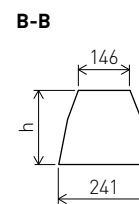
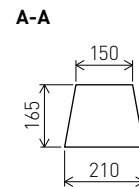
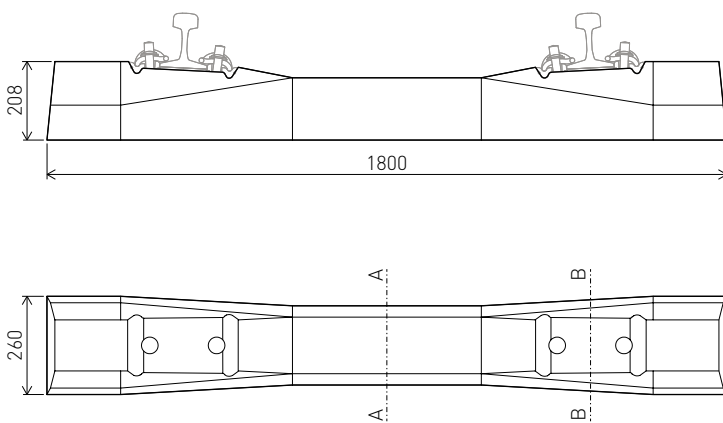




Vigus Ideenlabor AG 108.2016



### TECHNISCHE DATEN

Zulässige Achslast	160 kN
Spurweite	1000 mm
Schienenneigung	1:20/1:40
Normalerweise verwendete Schiene	46 E 1
Befestigung	Oberbauform W14
Schwellenlänge	1800 mm
Schwellenbreite	260 mm
Schwellenhöhe unter der Schiene [h]	185 mm/181 mm
Gewicht mit Befestigung	164 kg/160 kg
Verlegeabstand	600 mm

Auch in besolter Ausführung erhältlich | Technische Änderungen vorbehalten