

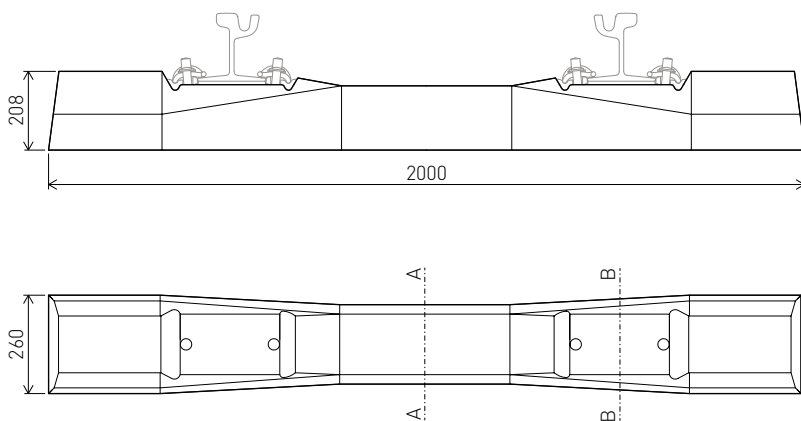
B 07 M

FÜR RILLENSCHIENEN

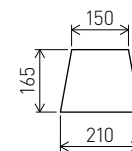
5.2.6



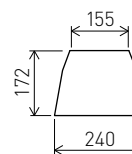
© Bus Idemilabor AG 16.08.2016



A-A



B-B



TECHNISCHE DATEN

Zulässige Achslast	160 kN
Spurweite	1000 mm
Schienenneigung	-
Normalerweise verwendete Schiene	60 R 1
Befestigung	Oberbauform W14
Schwellenlänge	2000 mm
Schwellenbreite	260 mm
Schwellenhöhe unter der Schiene	172 mm
Gewicht mit Befestigung	194 kg
Verlegeabstand	600 mm

Auch in besolter Ausführung erhältlich | Technische Änderungen vorbehalten