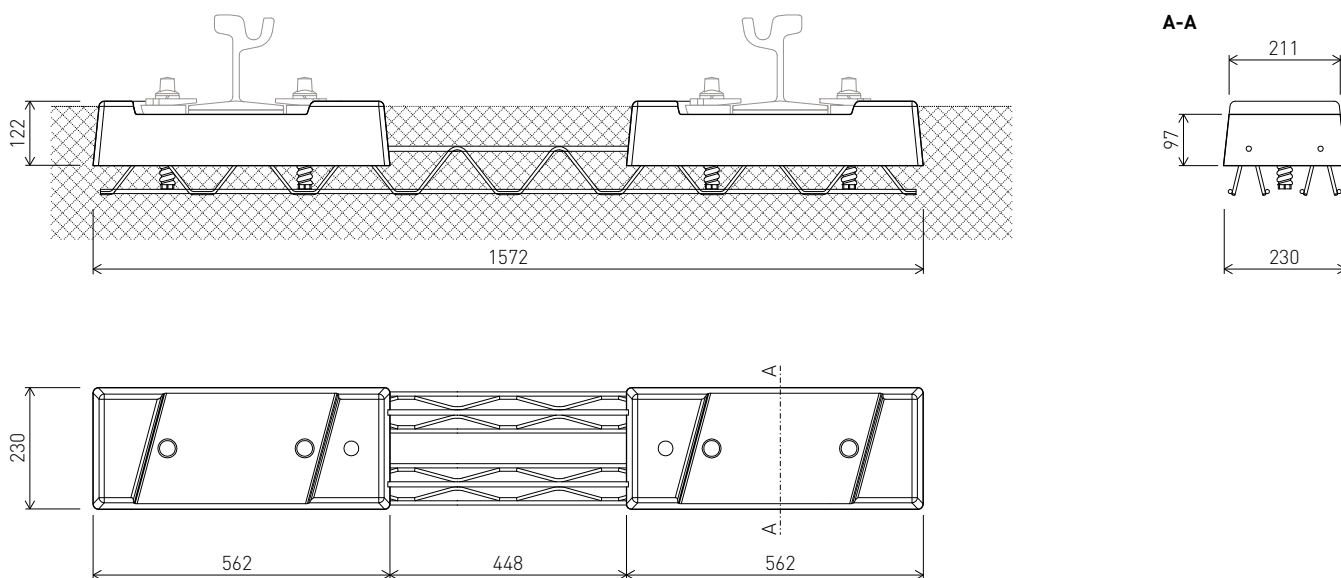




virus | ideenlabor AG | 08.2016



TECHNISCHE DATEN

Zulässige Achslast	160 kN
Spurweite	1000 mm
Schienenneigung	-
Normalerweise verwendete Schienen	59 R 1 / 59 R 2 / 60 R 1 / 60 R 2
Befestigung	projektspezifisch
Schwellenlänge	1572 mm
Schwellenbreite	230 mm
Schwellenhöhe unter der Schiene	97 mm
Gewicht mit Befestigung	72 kg
Verlegeabstand	750 / 1500 mm

In folgenden Ausführungen erhältlich

- mit elastischer Stützpunktlagerung der Schiene auf der Schwelle (Variante D)
- mit kontinuierlich elastischer Lagerung der Schiene (Variante C)

Technische Änderungen vorbehalten