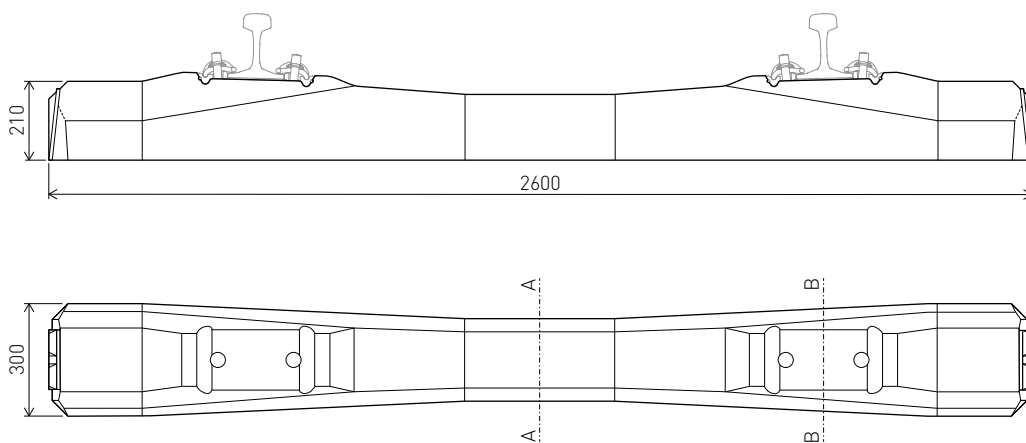
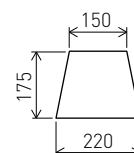
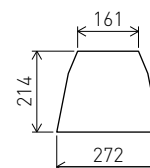


B 91**5.1.1**

vigus Ideenlabor AG 108.2016

**A-A****B-B****DONNÉES TECHNIQUES**

Charge admissible par essieu	225 kN
Ecartement	1435 mm
Inclinaison du rail	1:40
Rails couramment utilisés	54 E 2, 60 E 1
Fixations	Système de fixation W3 ou W14
Longueur de la traverse	2600 mm
Largeur de la traverse	300 mm
Hauteur de la traverse sous rail	214 mm
Poids avec fixation	286 kg
Travelage	600 mm

Egalement disponible avec semelle sous traverse | Sous réserve de modifications techniques