

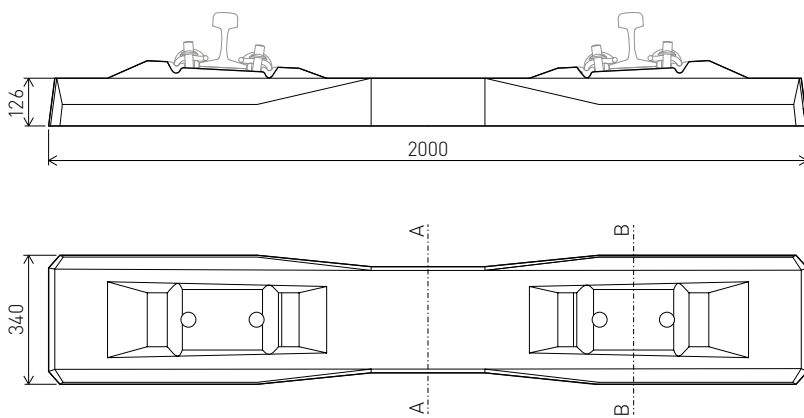
B 07 FS M2/M4

5.2.2

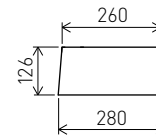
TRAVERSE PLATE



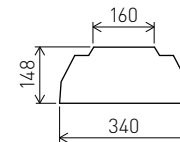
virius | deentlebor AG | 08.2016



A-A



B-B



DONNÉES TECHNIQUES

Charge admissible par essieu	160 kN		
Ecartements	999 mm	1000 mm	1002 mm
Rails couramment utilisés	54 E 2	49 E 1	46 E 1
Inclinaison du rail	1:20 (M2)/1:40 (M4)		
Fixation	Système de fixation W14		
Longueur de la traverse	2000 mm		
Largeur de la traverse	340 mm		
Hauteur de la traverse sous rail	148 mm		
Poids avec fixation	204 kg		
Travelage	600 mm		

Egalement disponible avec semelle sous traverse | Sous réserve de modifications techniques