

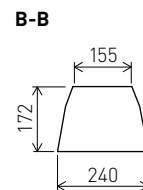
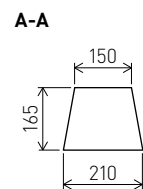
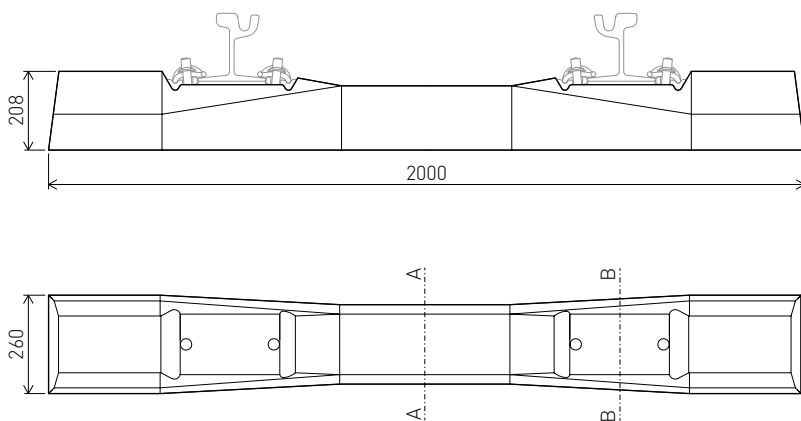
# B 07 M

POUR RAILS À GORGE

# 5.2.6



Plus de détails sur [vigier.com](#)



## DONNÉES TECHNIQUES

Charge admissible par essieu	160 kN
Ecartement	1000 mm
Inclinaison du rail	-
Rail couramment utilisé	60 R 1
Fixation	Système de fixation W14
Longueur de la traverse	2000 mm
Largeur de la traverse	260 mm
Hauteur de la traverse sous rail	172 mm
Poids avec fixation	194 kg
Travelage	600 mm

Egalement disponible avec semelle sous traverse | Sous réserve de modifications techniques