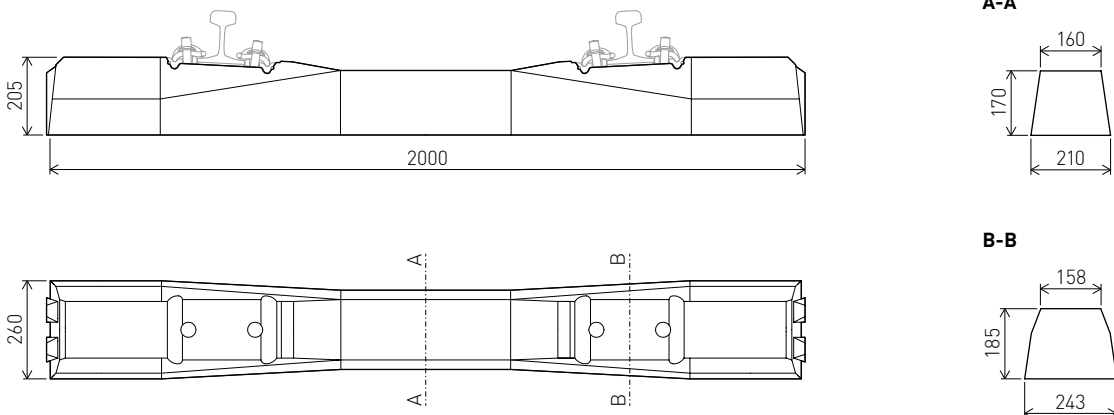




virius ideenlabor AG | 09.2018



TECHNISCHE DATEN

Zulässige Achslast	180 kN		
Spurweiten*	999 mm	1000 mm	1002 mm
Normalerweise verwendete Schienen	54 E 2	49 E 1	46 E 1
Schienenneigung	1:20 [M2]/1:40 [M4]		
Befestigung	Oberbauform W14		
Schwellenlänge	2000 mm		
Schwellenbreite	260 mm		
Schwellenhöhe unter der Schiene	185 mm		
Gewicht mit Befestigung	194 kg		
Verlegeabstand	600 mm		

* Die Spurweite kann durch unterschiedliche Winkelführungsplatten bis max. 10 mm (in Schritten von 2.5 mm) angepasst werden.