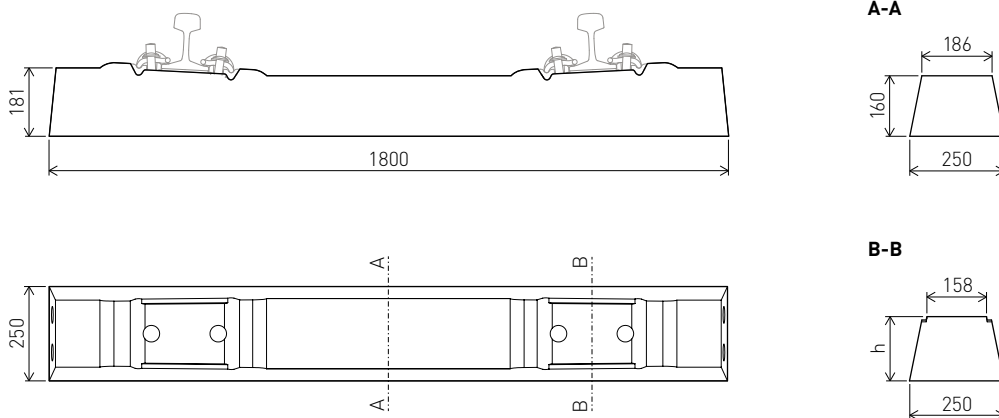




mus. idee+labor AG | 08.2016



DONNÉES TECHNIQUES

Charge admissible par essieu	110 kN
Ecartement	1000 mm
Inclinaison du rail	1:20/1:40
Rails couramment utilisés	36 E 3 / 46 E 1 / 49 E 1
Fixation	Système de fixation W14
Longueur de la traverse	1800 mm
Largeur de la traverse	250 mm
Hauteur de la traverse sous rail (h)	171 mm / 167 mm
Poids avec fixation	166 kg / 162 kg
Travelage	600 mm

Egalement disponible avec semelle sous traverse | Sous réserve de modifications techniques