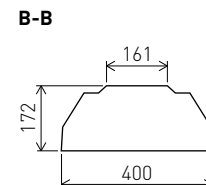
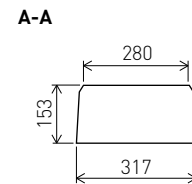
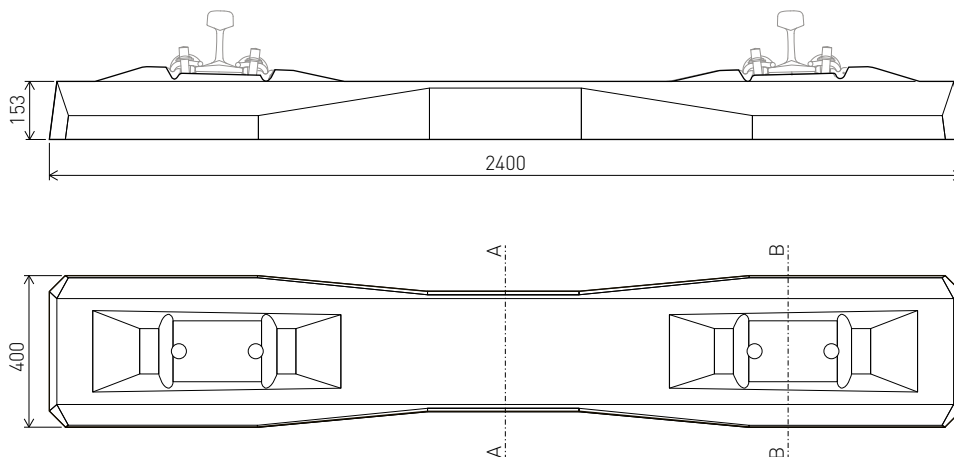
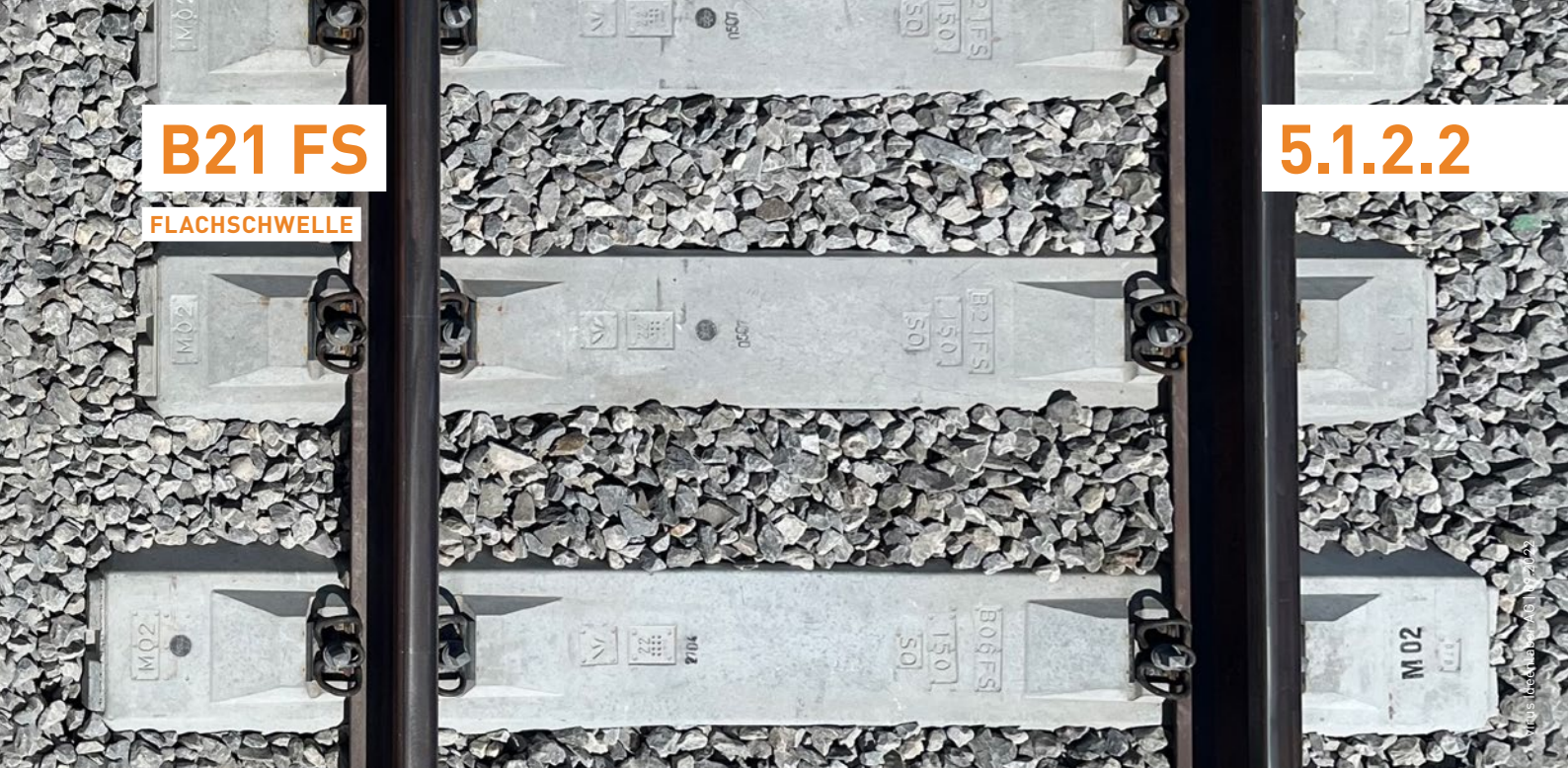


B21 FS

FLACHSCHWELLE

5.1.2.2



TECHNISCHE DATEN

Zulässige Achslast	225 kN
Spurweite	1435 mm
Schienenneigung	1:40
Normalerweise verwendete Schienen	54 E 2, 60 E 1
Befestigungen	Oberbauform W14
Schwellenlänge	2400 mm
Schwellenbreite	400 mm
Schwellenhöhe unter der Schiene	172 mm
Gewicht mit Befestigung	332 kg
Verlegeabstand	600 mm

Auch in besolter Ausführung erhältlich | Technische Änderungen vorbehalten