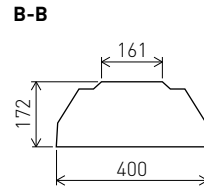
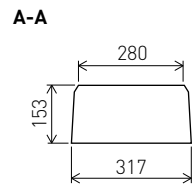
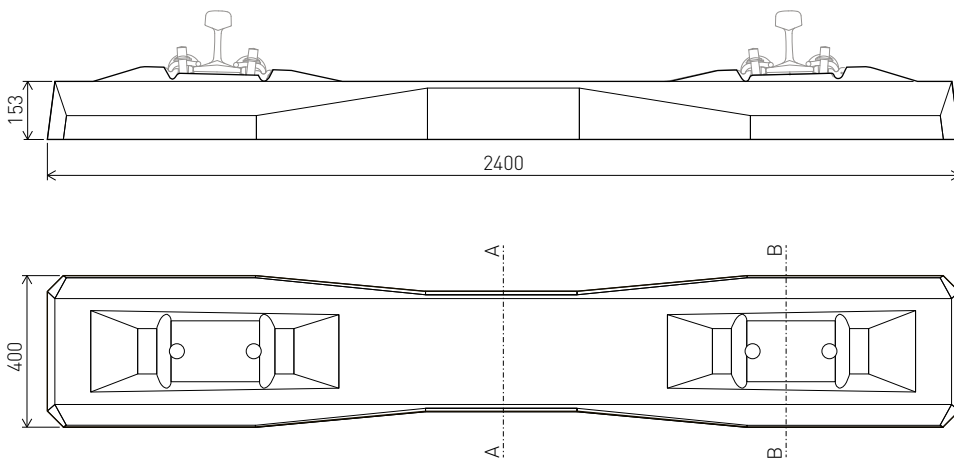
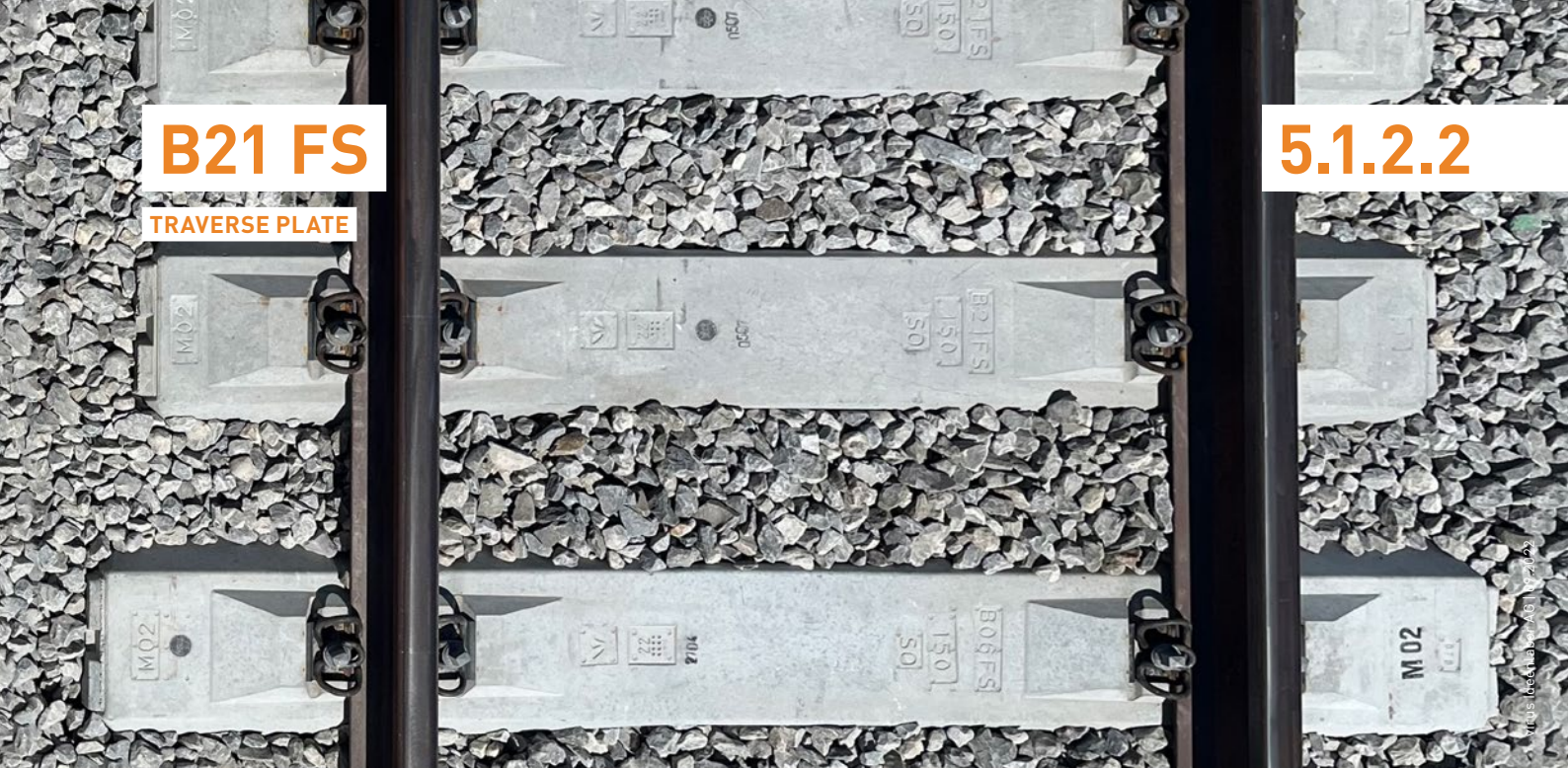


B21 FS

TRAVERSE PLATE

5.1.2.2



DONNÉES TECHNIQUES

Charge admissible par essieu	225 kN
Ecartement	1435 mm
Inclinaison du rail	1:40
Rails couramment utilisés	54 E 2, 60 E 1
Fixations	Système de fixation W14
Longueur de la traverse	2400 mm
Largeur de la traverse	400 mm
Hauteur de la traverse sous rail	172 mm
Poids avec fixation	332 kg
Travelage	600 mm

Egalement disponible avec semelle sous traverse | Sous réserve de modifications techniques